

ПОДРОБНУЮ ИНФОРМАЦИЮ
О ПРОДУКЦИИ КОМПАНИИ
СМОТРИТЕ НА САЙТЕ
METALLPROFIL.RU

ООО «КОМПАНИЯ МЕТАЛЛ ПРОФИЛЬ» 2023г.

ДЛЯ КРОВЛИ И ФАСАДА

FAST^{*} CLICK

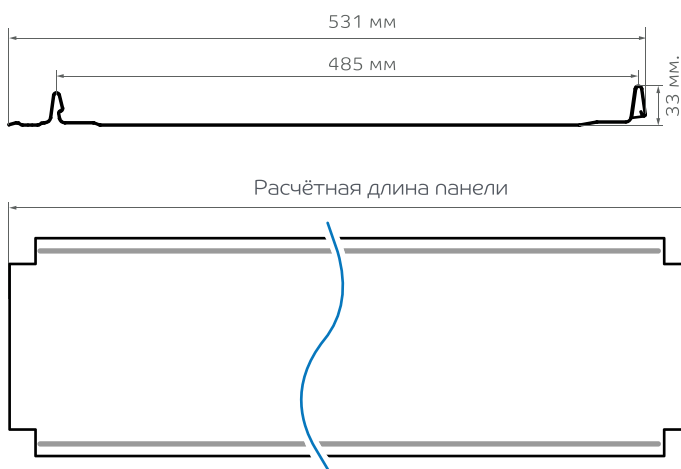
ФАЛЬЦЕВЫЕ ПАНЕЛИ

*FASTCLICK (ФАСТКЛИК)

FASTCLICK®

ФАЛЬЦЕВЫЕ ПАНЕЛИ ДЛЯ КРОВЛИ И ФАСАДА

ФАСТКЛИК – фальцевые панели для использования на кровлях и фасадах. Обеспечивают надёжную защиту вашему дому. Подходят для различных архитектурных стилей, соответствуют трендам современного дизайна и особенно хорошо смотрятся на домах в стиле барнхаус. Благодаря возможности использования на крышах с минимальным уклоном, фальцевые панели являются отличным выбором для создания стильного облика вашего дома.



Полная ширина	531 мм.
Полезная ширина	485 мм.
Высота замка	33 мм.
Длина	от 0,5 м. до 12 м.
Угол наклона монтажа	от 10°

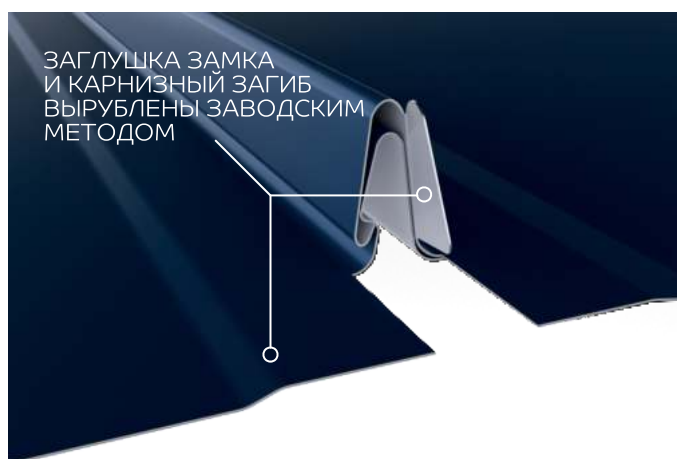
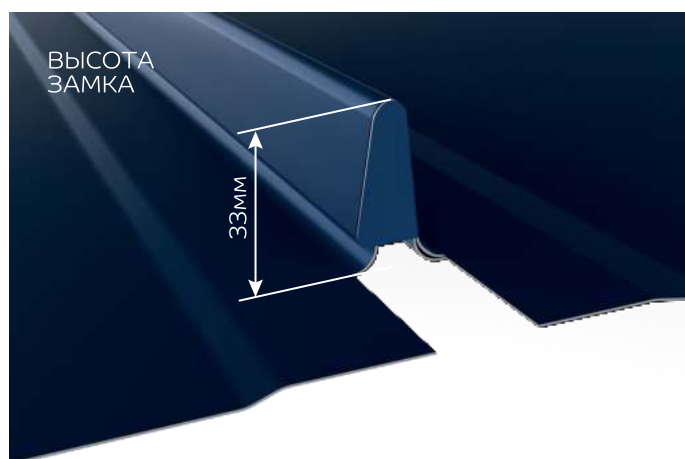
Расчётная длина панели включает в себя карнизные загибы 60 мм (по 30мм с каждой стороны).

Т.е. при заказе панели длиной 1,0 м, полезная длина будет 0,94 м.

ПРЕИМУЩЕСТВА

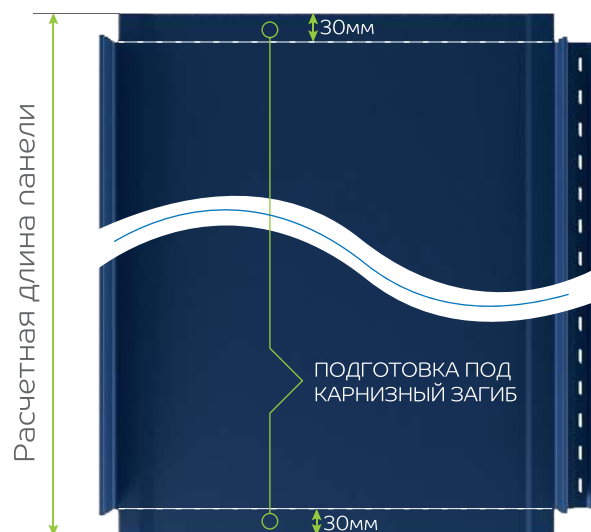


Герметичность – надёжный и практичный замок обеспечивает защиту от протечек

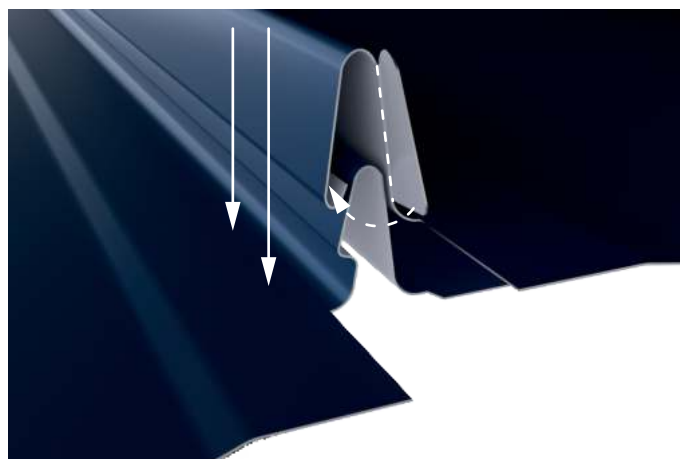




Удобство монтажа – все панели подготовлены для установки как слева направо, так и справа налево. Для этого на торцах всех панелей имеется подготовка под карнизный загиб.



Лёгкость сборки – панели защелкиваются простым нажатием.



Микропрофилирование панелей подчеркивает современный элегантный вид и способствует увеличению жёсткости материала.



Гладкая



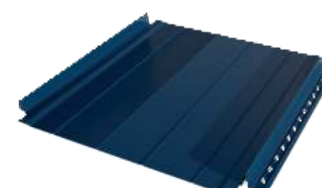
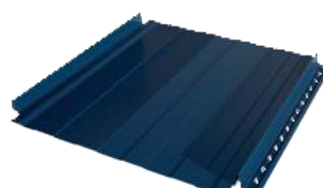
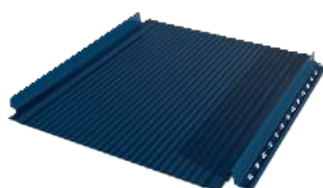
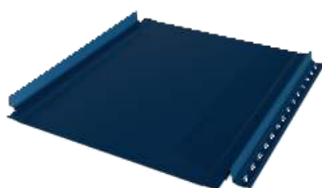
Волна



Трапеция



Накатка



Размеры для всех видов панелей идентичны.



Особенностью фальцевых панелей является возможное наличие волнистости на поверхности после монтажа. Так как плоская поверхность материала не имеет достаточной жесткости (такой как у металлочерепицы или профлиста), то может проявляться волнистость из-за напряжения в металле, неровной обрешетки или температурных расширений.

Обращаем ваше внимание, что данный эффект носит исключительно эстетический характер и не влияет на надёжность кровли. Снизить эффект волнистости позволит металл с матовым полимерным покрытием, а также использование фальцевых панелей с микропрофилированием поверхности – таких как Волна, Накатка или Трапеция.



ПОДРОБНУЮ ИНФОРМАЦИЮ
О ПРОДУКЦИИ КОМПАНИИ
СМОТРИТЕ НА САЙТЕ
METALLPROFIL.RU

